



Línea ECO-LINE

## BARBACOAS

Ref:  
**ELB-EM**



ELB-82EM

**CONSTRUCCIÓN:** Modelo realizado en acero inoxidable de 1mm de espesor, acabado Scotch Brite pulido satinado, detalles cromados y perfiles redondeados. Mandos ergonómicos de inyección de plástico ABS, cromados y lacados.

**MODELO:** Barbacoa eléctrica para uso profesional. Modelo diseñado para cocinar directamente sobre las resistencias blindadas en acero inoxidable. Regulador de energía de 6 posiciones, sistema de agua mediante cubeta y grifo de vaciado que reduce humos y llamas. Cabezal y peto perimetral extraíble para su fácil limpieza.

**MANTENIMIENTO:** Facilitada gracias a un desmontaje simple del panel delantero y de la base inferior.

**DOTACIÓN:** Patas regulables en altura y rasqueta.

**CONSTRUCTION:** Modèle fabriqué en acier inoxydable d'1mm d'épaisseur, finition Scotch-Brite poli satiné, détails chromés et profilés arrondis. Manettes de commande ergonomiques d'injection de plastique ABS chromées et laquées.

**MODÈLE:** Barbecue électrique pour usage professionnel. Modèle conçu par cuisiner directement sur les résistances blindées en acier inoxydable. Régulateur d'énergie de 6 positions, système de l'eau par seau et robinet de vidange lequel réduit la fumée et les flammes. Tête et plastron périmétral en acier inoxydable facilement amovibles pour leur nettoyage.

**ENTRETIEN:** Facilité grâce à un simple démontage du panneau avant et la base inférieure.

**DOTATION:** Pieds réglables en hauteur et raclette.

**CONSTRUCTION:** model made of stainless steel, 1 mm thickness, scotch-brite satin polish, chromed details and rounded profiles. Ergonomic controls of ABS injection chromed and lacquered.

**MODEL:** Electric Barbecue for professional use. Model designed to cook directly over the stainless steel shielded heating elements. 6 position energy regulator. Water container basin, reduce smokes and flames, and fitted with drainage tap. Heating element header and stainless steel perimeter panel easily removable for cleaning.

**MAINTENANCE:** Easy accesibility to the internal components by the easy removal of the front control panel and by the lower base.

**FITTINGS:** Adjustable feet and scraper.

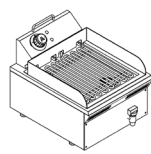
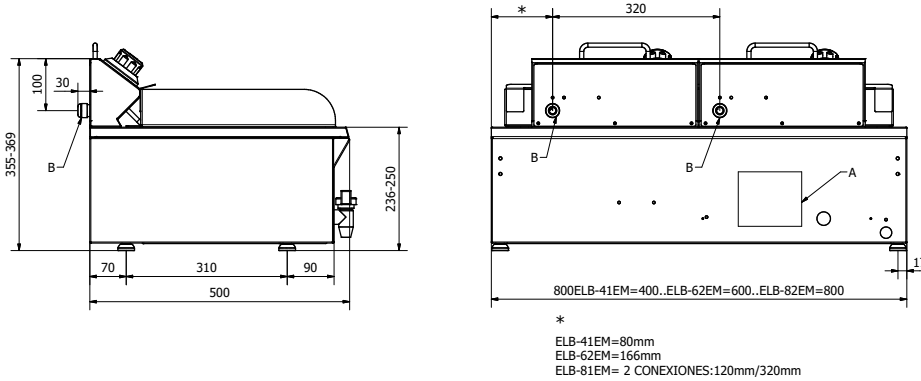


# FICHA TÉCNICA

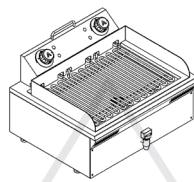
Data Sheet - Fiche technique



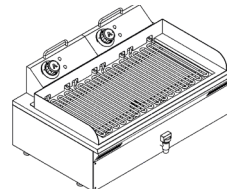
A	Etiqueta de características Data plate · Plaque des caractéristiques
B	Conexión eléctrica 230V Electric connection · Branchement électrique 230V



**ELB-41EM**



**ELB-62EM**



**ELB-82EM**

Modelos Modèles	Measurements Mesures	Useful area Surface utile	Total power Total puissance	Volume Volume	Weight Poise
Modelos	Dimensiones	Superficie útil	Potencia total	Volumen	Peso
	cm	cm	kW	m <sup>3</sup>	kg
<b>ELB-41EM</b>	40x50x24h	33x35	2,2	0,11	11
<b>ELB-62EM</b>	60x50x24h	49x35	3,3	0,18	16
<b>ELB-82EM</b>	80x50x24h	65x35	4,4	0,27	21

\* La empresa se reserva el derecho de introducir sin previo aviso modificaciones en las fichas técnicas y modelos.

\* The manufacturer reserves the right to modify the technical data and models without previous notices.

\* La Société se réserve le droit d'apporter modification sans préavis.

# MAINHO<sup>®</sup>

Juan de la Cierva, 4 naves B, C y D - Polígono Industrial "Can Galobardes"  
08420 - Canovelles (Barcelona) Spain

Tel: +34 938 498 588 · Fax: +34 938 463 119 - mainho@mainho.com

[www.mainho.com](http://www.mainho.com)