

Línea ECO-LINE

BAÑO MARÍA

Ref:
ELBM-EM



ELBM-31EM

CONSTRUCCIÓN: Modelo realizado en acero inoxidable de 1mm de espesor, acabado Scotch Brite pulido satinado, detalles cromados y perfiles redondeados. Mandos ergonómicos de inyección de plástico ABS, cromados y lacados.

MODELO: Baño María eléctrico. Equipadas con termostato de trabajo, resistencias blindadas en acero inoxidable, plancha perforada de inox en el interior y grifo de vaciado. Las cubetas NO INCLUIDAS.

MANTENIMIENTO: Facilitada gracias a un desmontaje simple del panel delantero y de la base inferior.

DOTACIÓN: Patas regulables en altura.

CONSTRUCTION: Modèle fabriqué en acier inoxydable d'1mm d'épaisseur, finition Scotch-Brite poli satiné, détails chromés et profilés arrondis. Manettes de commande ergonomiques d'injection de plastique ABS chromées et laquées.

MODÈLE: Bain-marie électrique. Equipé avec un thermostat de travail, résistances blindées en acier inoxydable, plaque perforée en inox et robinet de vidange. Bacs non inclus.

ENTRETIEN: Facilité grâce à un simple démontage du panneau avant et la base inférieure.

DOTATION: Pieds réglables en hauteur.

CONSTRUCTION: model made of stainless steel, 1 mm thickness, scotch-brite satin polish, chromed details and rounded profiles. Ergonomic controls of ABS injection chromed and lacquered.

MODEL: Electric Bain Marie. Equipped with operating thermostat, stainless steel shielded heating element, perforated stainless steel plate on the inside and drainage tap. Basins NOT INCLUDED.

MAINTENANCE: Easy accesibility to the internal components by the easy removal of the front control panel and by the lower base.

FITTINGS: Adjustable feet.

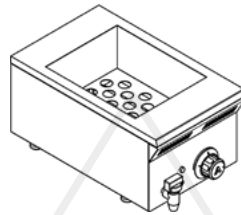
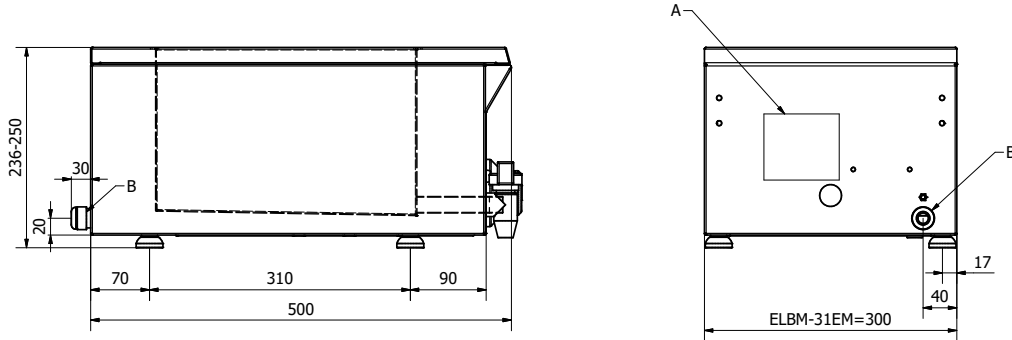


FICHA TÉCNICA

Data Sheet - Fiche technique



A	Etiqueta de características Data plate · Plaque des caractéristiques
B	Electric connection 230V Electric connection · Branchement électrique 230V



ELBM-31EM

Modelos Modèles	Measurements Mesures	Useful area Surface utile	Total power Total puissance	Volume Volume	Weight Poids
Modelos	Dimensiones	Medidas cuba	Potencia total	Volumen	Peso
	cm	cm	kW	m ³	kg
ELBM-31EM	30x50x24h	GN 1/2x15h	0,9	0,08	8

* La empresa se reserva el derecho de introducir sin previo aviso modificaciones en las fichas técnicas y modelos.

* The manufacturer reserves the right to modify the technical data and models without previous notices.

* La Société se réserve le droit d'apporter modification sans préavis.

MAINHO[®]

Juan de la Cierva, 4 naves B, C y D - Polígono Industrial "Can Galobardes"
08420 - Canovelles (Barcelona) Spain

Tel: +34 938 498 588 · Fax: +34 938 463 119 - mainho@mainho.com

www.mainho.com